

quick2go[®]



Türschwellerampe

Door Threshold Ramp

Passage de Seuil

Drempelhulp



 Gebrauchsanweisung.....Seite 02 - 05

 User manual.....Page 06 - 09

 Mode d'emploi.....Page 10 - 13

 Gebruiksaanwijzing.....Page 14 - 17

Türschwellenrampe quick2go®

Vielen Dank für den Kauf unserer Türschwellenrampe und Ihr Vertrauen in die ROLKO-Produkte. Bitte lesen Sie diese Bedienungsanleitung sorgfältig vor der Montage und der ersten Benutzung des Produkts. Prüfen Sie bitte, ob alle Teile enthalten sind und beachten Sie alle Sicherheitshinweise.

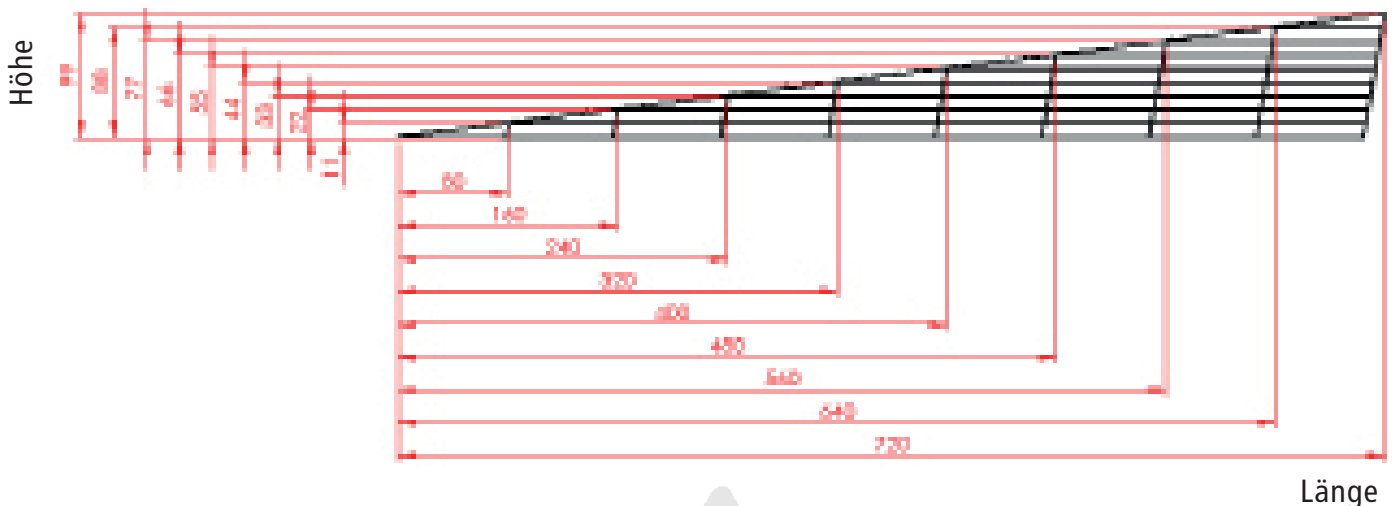
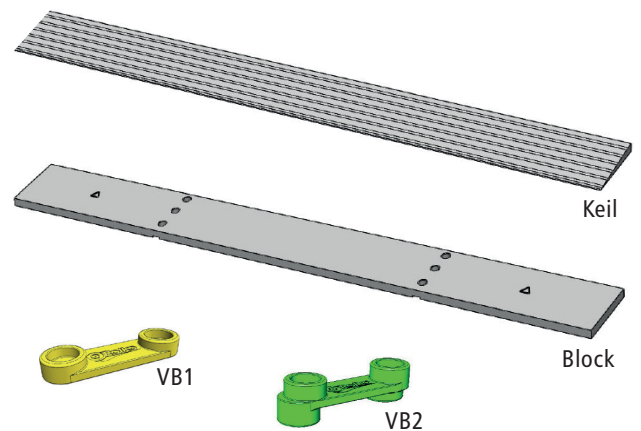
Einsatzbereich / Zweckbestimmung

Die Türschwellenrampe quick2go ermöglicht die Überwindung von Türschwellen, Stufen und andere Hindernissen. Geeignet für Rollstühle, E-Stühle, Quads, etc. mit einem Gewicht bis 250 kg. Anhand der Höhe und Art des Hindernisses erhalten Sie die passende Anzahl von Keilen, Blöcken und Clips für die Rampe.

Lieferumfang

Der Lieferumfang variiert je nach Rampenmodell:

Artikelnummer	Hindernishöhe	Anzahl von Rampenteilen			
		Keil	Block	VB1	VB2
Rampe-TS-11	11 mm	1	0	0	0
Rampe-TS-22	22 mm	2	1	2	2
Rampe-TS-33	33 mm	3	3	4	6
Rampe-TS-44	44 mm	4	6	6	12
Rampe-TS-55	55 mm	5	10	8	20



Sicherheitshinweise

- Die Rampen dürfen nur mit mäßiger Geschwindigkeit befahren werden, starkes Beschleunigen oder Abbremsen ist zu vermeiden.
- Die Nutzung bei Schnee, Frost und Nässe darf nur mit größter Sorgfalt erfolgen.
- Stellen Sie sicher, dass die rutschfeste Unterseite der Rampe gleichmäßig aufliegt.
- Der Einsatz von Rampen mit Beschädigungen ist nicht zulässig! Ersatzteile können über den Fachhandel bezogen werden.

Gebrauchsanweisung

Nutzung / Aufbau

Die Türschwellenrampe quick2go lässt sich modular in mehreren Ebenen aufbauen. Anhand der nachfolgenden Bilder sehen Sie, wie die Teile anzuordnen sind:

1. Legen Sie aus der benötigten Anzahl an Gummiteilen die erste Ebene. Die Pfeile auf der oberen Seite der Gummiblöcke zeigen zum Hindernis (siehe Bild A). Verbinden Sie alle Elemente von unten mit den Clip-Verbindern VB1 (siehe Bild B).

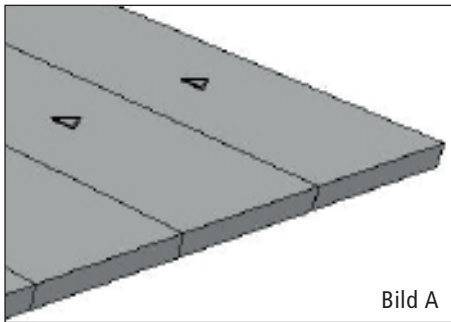


Bild A

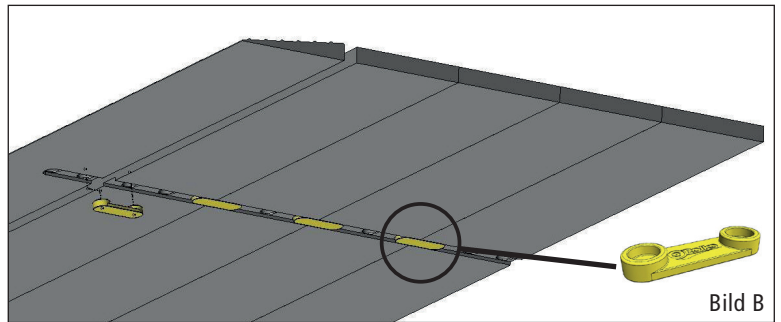


Bild B

2. Stecken Sie die Clip-Verbinders VB2 von oben ein, beachten Sie die Ausrichtung (Bild C + D)! Verbinden Sie alle aneinander liegenden Gummiteile und stecken Sie zusätzlich in die letzten beiden Löcher des Gummiteils einen Clip-Verbinders VB2.

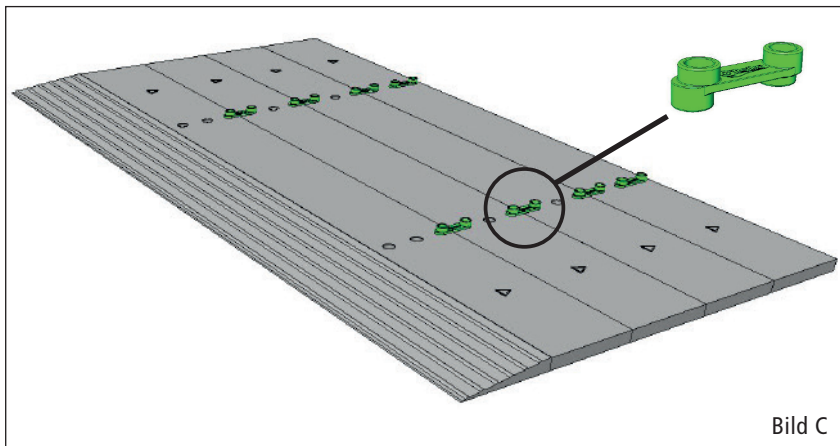


Bild C

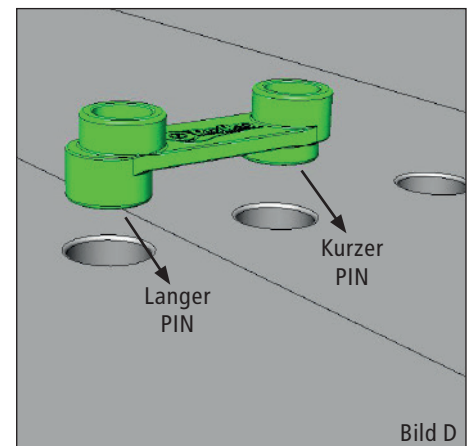


Bild D

3. Für die zweite Rampenebene stecken Sie nun eine weitere Lage Gummiteile auf die angebrachten Clip-Verbinders. Fahren Sie abwechselnd mit Gummiteilen und Clip-Verbinders fort wie im Schritt 2 beschrieben (siehe Bild E).

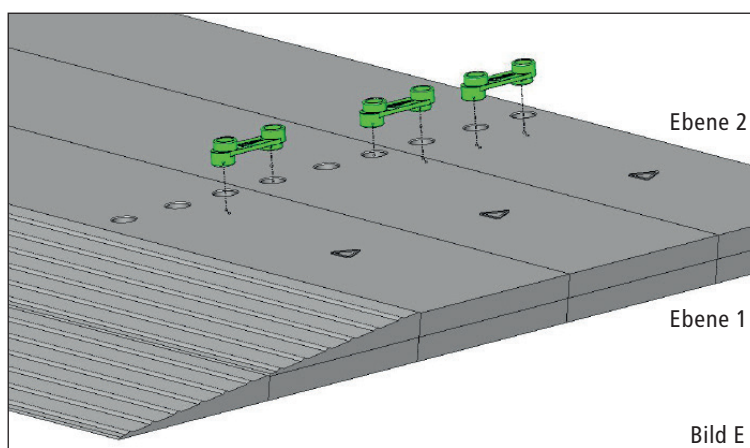
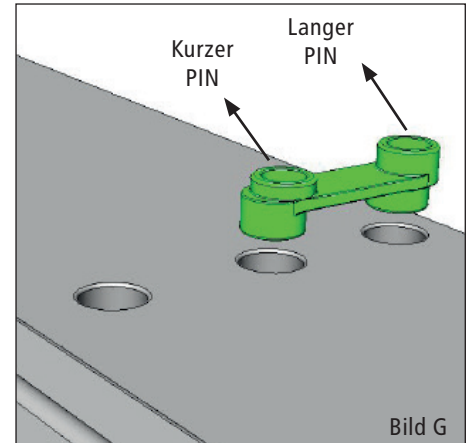
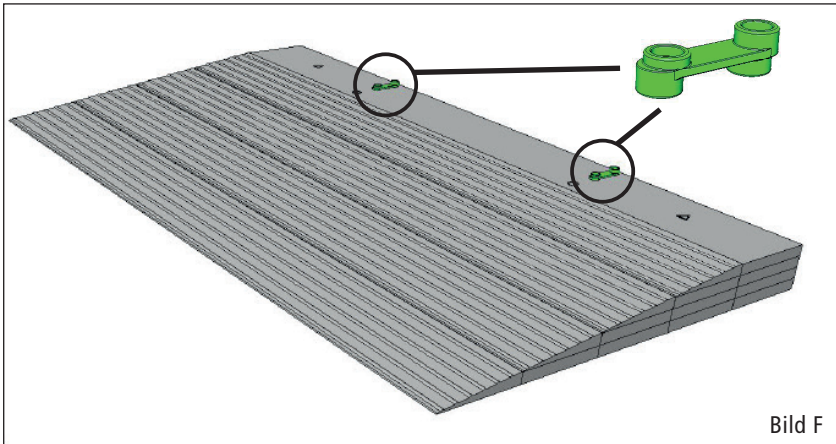


Bild E

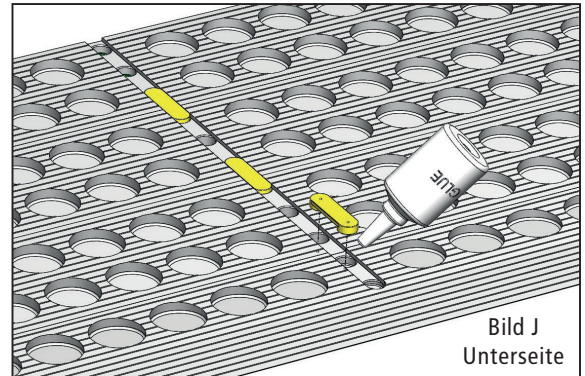
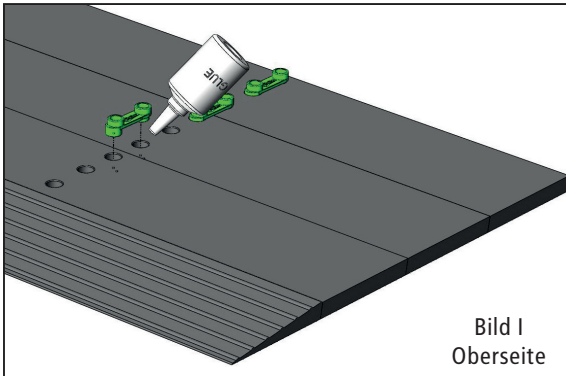
4. Auf den obersten Gummiblock werden 2 Clip-Verbinder VB2 umgekehrt eingedrückt (siehe Bild F + G).



5. Anschließend setzen Sie den obersten Gummi keil auf die Rampe und drücken Sie ihn gut fest. Die Türschwellenrampe quick2go ist nun einsatzbereit (Bild H).



6. OPTIONAL: Damit die Rampe beim Transportieren nicht auseinanderfällt, können die Clip-Verbinder VB1 und VB2 mit den Rampenteilen verklebt werden. Für die Rampen mit den Artikelnummern -TS33, -TS44 und TS55 ist ein geeigneter Klebstoff im Lieferumfang enthalten (siehe Bild I + J).



Als Zubehör für Medizinprodukte der Klasse 1 trägt das Produkt das CE-Kennzeichen gemäß Verordnung (EU) 2017/745 (MDR) und entspricht somit allen auf das Produkt anzuwendenden deutschen und europäischen Sicherheitsanforderungen. Das Produkt erfüllt die zutreffenden Abschnitte der Norm DIN EN 12182. Die EG-Konformitätserklärung steht für Sie auf instructions.rolko.com zum Download bereit.

Gebrauchsanweisung: Türschwellenrampen | quick2go / Stand 2020-02-05 / Rev. 03



© Rolko Kohlgrüber GmbH, Industriestr. 14 - 16, 33829 Borgholzhausen

Nachdruck, auch auszugsweise, nur mit vorheriger Genehmigung des Herausgebers.

Alle Rechte vorbehalten. Das gelieferte Produkt kann von den Abbildungen in dieser Anleitung abweichen.

Alle technischen Daten sind Nenndaten und unterliegen konstruktions- und herstellungsbedingten Toleranzen.

Door Threshold Ramp *quick2go*[®]

Thank you very much for purchasing our door threshold ramp and for your trust in ROLKO products. Before installing and using this product, please carefully read the entire user manual. Check that all parts are included and follow all of the safety instructions.

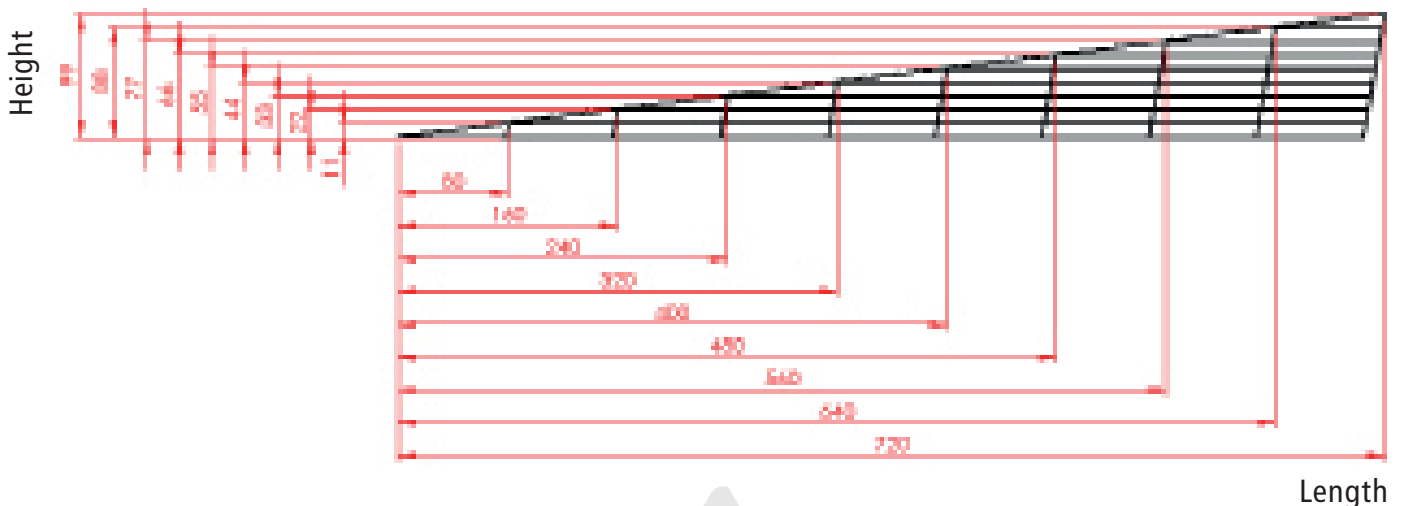
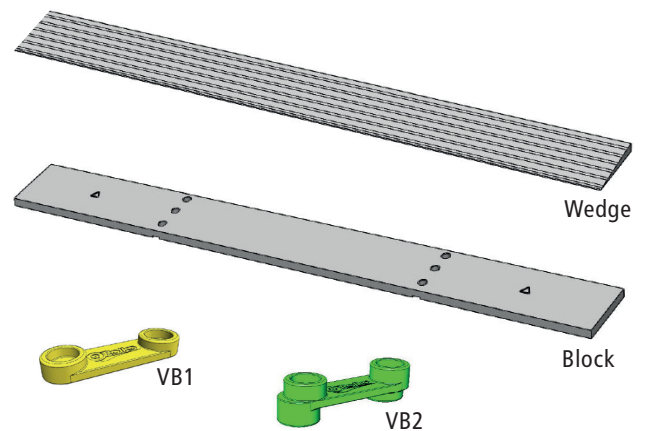
Application / Purpose

The threshold ramp quick2go allows the overcoming of door thresholds, steps and other obstacles. Suitable for wheelchairs, electric chairs, quads, etc. with a weight up to 250 kg. Based on the height and nature of the obstacle you receive the appropriate number of wedges, blocks and clips for the ramp.

Delivery Content

The delivery content varies according to ramp model:

Article number	Obstacle height	Number of ramp parts			
		Wedge	Block	VB1	VB2
Rampe-TS-11	11 mm	1	0	0	0
Rampe-TS-22	22 mm	2	1	2	2
Rampe-TS-33	33 mm	3	3	4	6
Rampe-TS-44	44 mm	4	6	6	12
Rampe-TS-55	55 mm	5	10	8	20



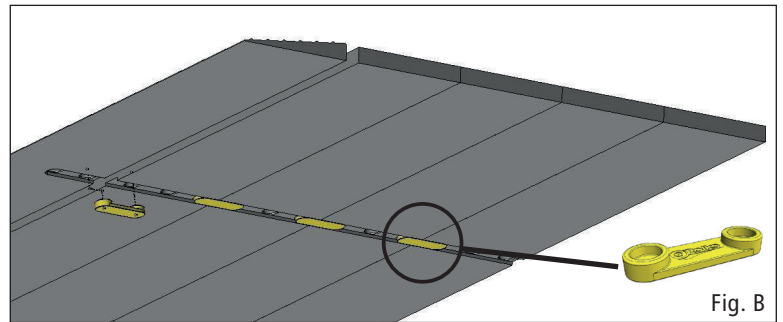
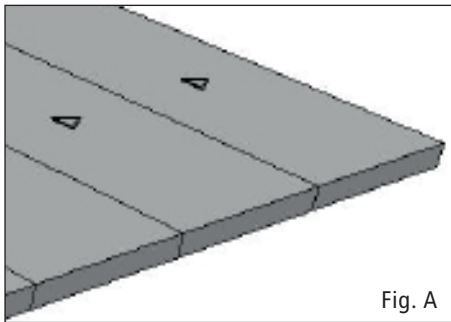
Safety Instructions

- The ramps is to be used only at a moderate speed, please avoid sudden acceleration or deceleration.
- Be very careful while using the ramp during strong weather conditions like snow, frost or wetness.
- The non-slip material of underside of the ramp has to rest evenly.
- The use of ramps with damages is not allowed! Spare parts can be ordered through specialist retailers.

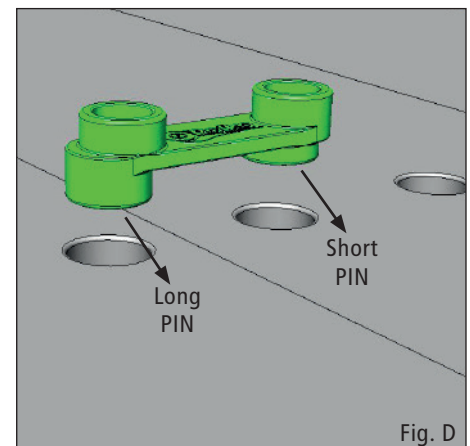
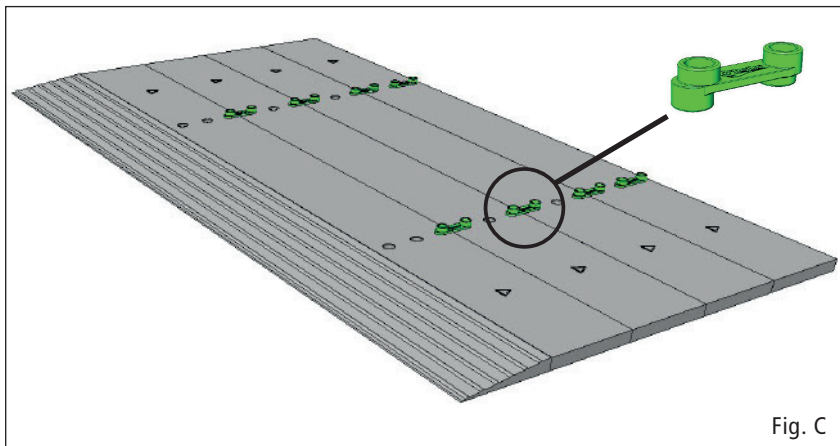
Assembly/Use

The threshold ramp quick2go can be modularly build in several layers, according to the obstacle height. Based on the following pictures you can see how the ramp parts are mounted:

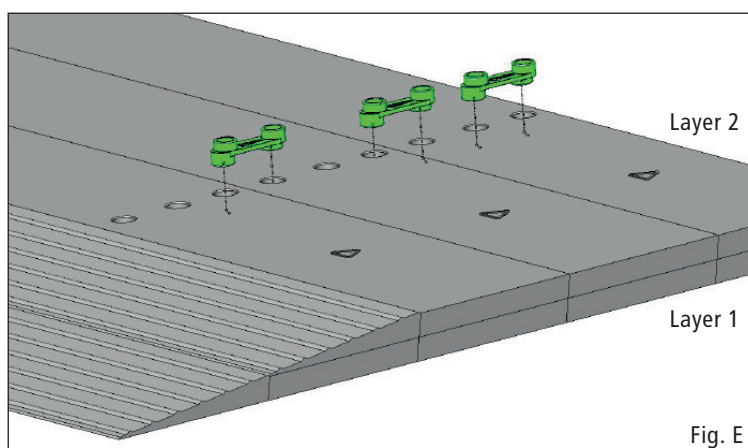
1. For the first layer lay out the required number of rubber parts. The arrows on the upper side of the rubber blocks show the obstacle direction (see fig. A). Connect all elements from below with the clip connectors VB1 (see fig. B).



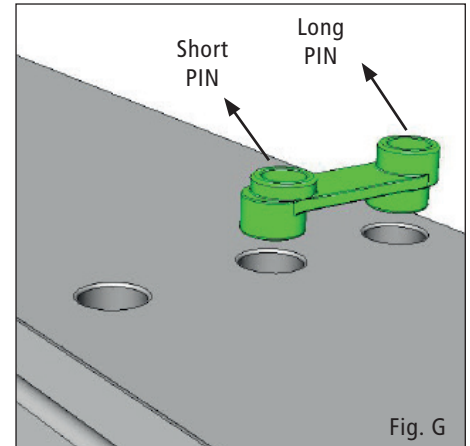
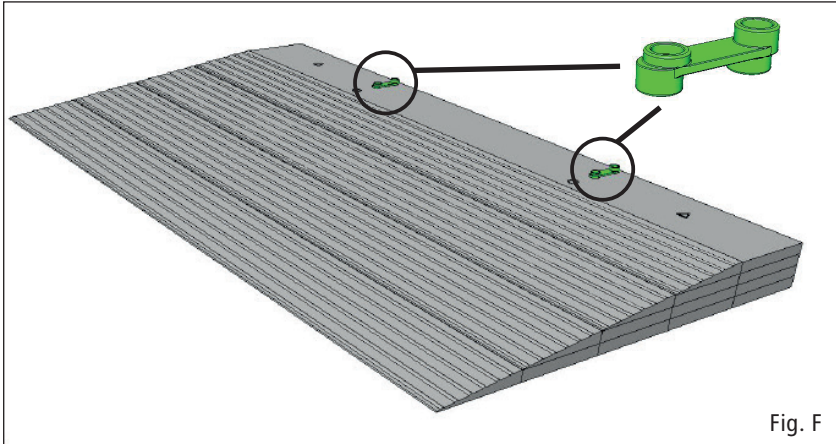
2. Insert the clip connectors VB2 from above, observe the correct orientation (fig. C + D)! Connect all rubber parts lying together and additionally insert in the last two holes of the rubber part a clip connector VB2.



3. For the second ramp layer insert another layer of rubber parts on the already attached clip connectors. Continue mounting the rampe alternating with rubber parts and clip connectors as described in step 2 (see fig. E).



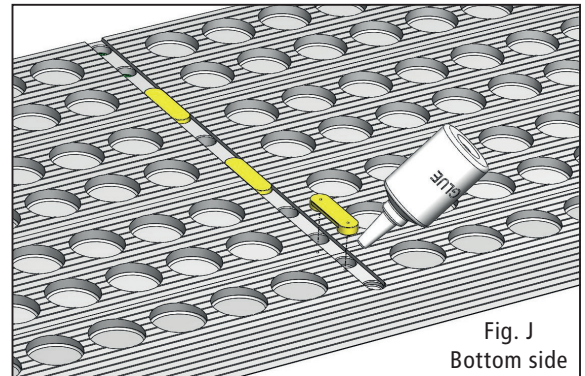
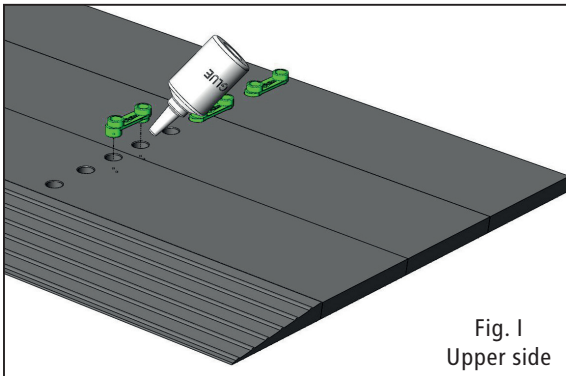
4. On the topmost rubber block connect 2 clip connectors VB2 in reversed position (see fig. F + G).



5. After that place the top and last rubber wedge on the ramp and press it firmly. The door threshold ramp quick2go is now ready for use (see fig. H).



6. OPTIONAL: To avoid the ramp from falling apart during transportation, the clip connectors VB1 and VB2 can be glued to the ramp parts. For the ramps with the article numbers -TS33, -TS44 and TS55 a suitable glue is already included in the scope of delivery (see fig. I + J).



As an accessory for medical products of class 1, this product has a CE mark in accordance with regulation (EU) 2017/745 (MDR) and thus complies with all German and European safety requirements, that apply to the product. The product fulfils the corresponding sections of standard specification DIN EN 12182. The EU declaration of conformity is available for download at instructions.rolko.com.

Operating Instructions: Door Threshold Ramp | quick2go / 2020-02-05 / Rev. 03



© Rolko Kohlgrüber GmbH, Industriestr. 14 - 16, 33829 Borgholzhausen, Germany

Reprint, also in extracts, only with prior permission by the editor. All rights reserved.

The delivered product may differ from the illustrations in this manual. All technical data are characteristic and subject to construction and manufacturing conditioned tolerances.

Passage de seuil quick2go[®]

Nous vous remercions pour la vente de notre passage de seuil et votre confiance en les produits Rolko. Nous vous prions de lire attentivement le mode d'emploi avant le montage et la première utilisation du produit. Vérifiez si toutes les pièces sont livrées complètement et faites attention aux instructions de sécurité s'il vous plaît.

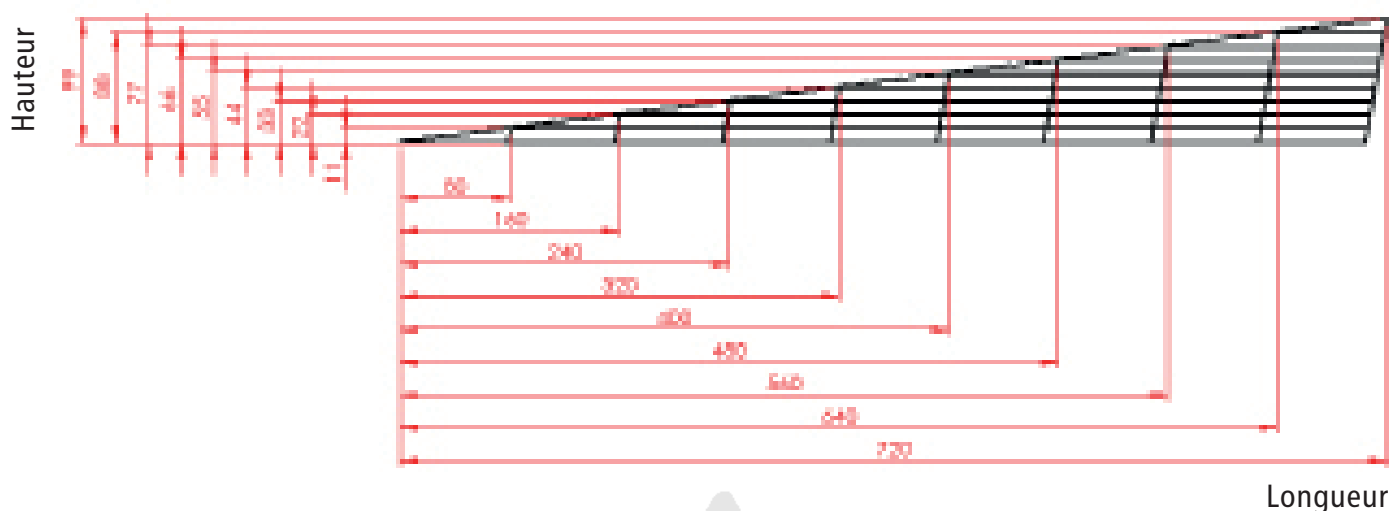
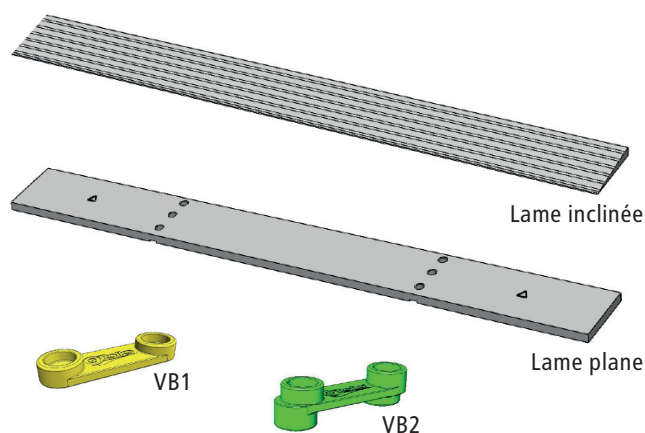
Secteur d'opération / application

Le passage de seuil quick2go permet de franchir face aux seuils, girons et autres obstacles. Approprié pour fauteuils roulants, fauteuils électriques, quads etc. avec un poids jusqu'à 250 kg. Selon la hauteur à franchir et type d'obstacle vous recevez la quantité assortie de lame inclinée, lame plane et clips pour la rampe.

Quantité livrée

La quantité livrée varie selon le modèle de rampe:

N° de Référence	Hauteur d'obstacle	Nombre de pièces de la rampe			
		Lame inclinée	Lame plane	VB1	VB2
Rampe-TS-11	11 mm	1	0	0	0
Rampe-TS-22	22 mm	2	1	2	2
Rampe-TS-33	33 mm	3	3	4	6
Rampe-TS-44	44 mm	4	6	6	12
Rampe-TS-55	55 mm	5	10	8	20



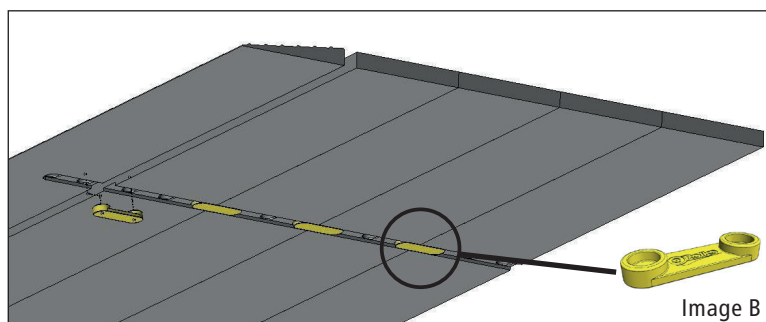
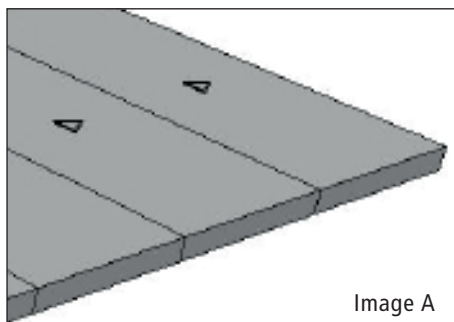
Instructions de sécurité

- Les rampes doivent être exploitées à vitesse modérée. Evitez l'accélération forte ou le freinage.
- L'utilisation par neige, forte gelée et humidité doit s'effectuer à précaution maximale.
- Vérifiez que les rampes (secteur antidérapant) sont sur une surface plane.
- L'utilisation des rampes endommagées n'est pas autorisée! Des pièces détachées sont à acheter auprès du commerce spécialisé.

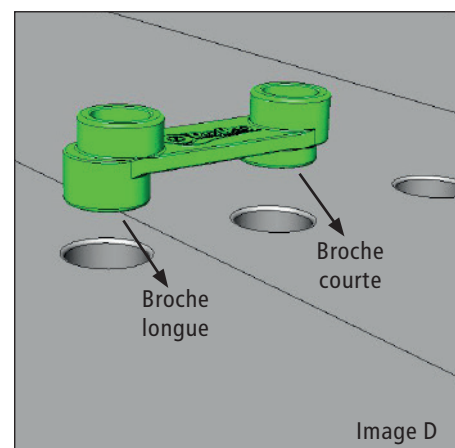
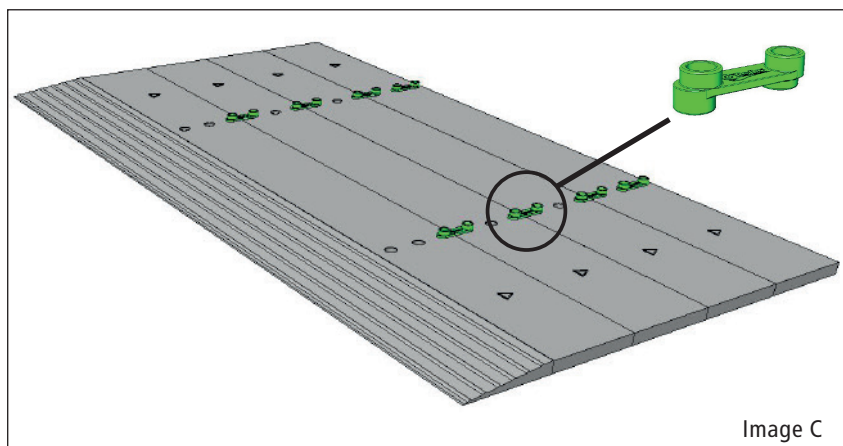
Utilisation / Mise en place

La mise en place du passage de seuil quick2go s'effectue modulairement sur plusieurs niveaux. Vous verrez à l'aide des images suivantes comment disposer les pièces:

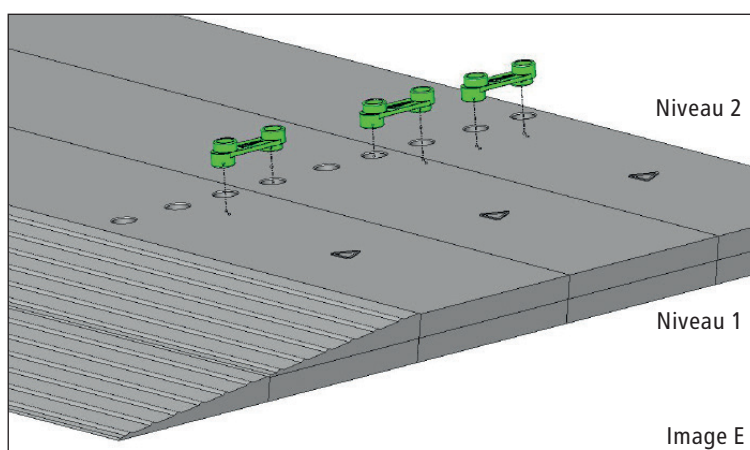
1. Posez sur premier niveau le nombre de pièces caoutchouc dont vous avez besoin. Les flèches sur le haut des lames planes caoutchouc dirigées vers l'obstacle (voir image A). Connectez tous les éléments par la base par les clips-connecteurs VB1 (voir image B).



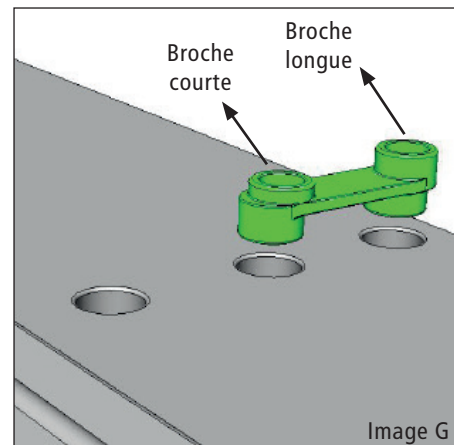
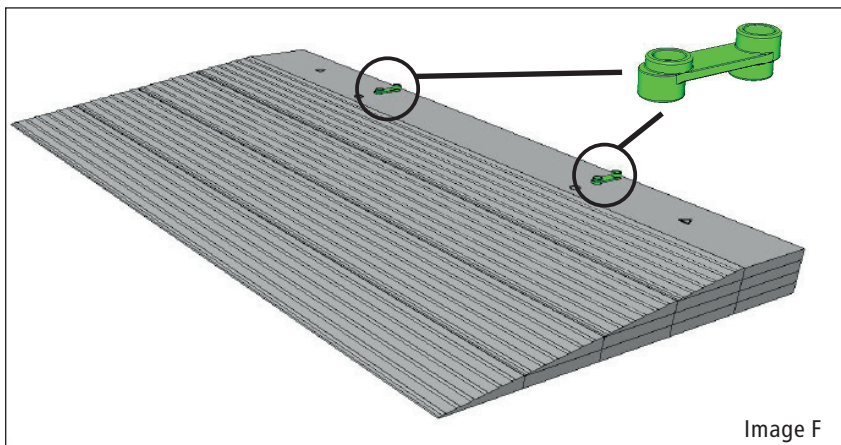
2. Mettez les clips-connecteurs VB2 dans le trou en dessus, faites attention à l'orientation (image C + D)! Placez toutes les pièces caoutchouc les unes à côté des autres et mettez en plus un clip-connecteur VB2 dans les deux derniers trous de la pièce caoutchouc.



3. Ensuite, pour le deuxième niveau du passage, mettez une couche supplémentaire sur les clips connecteurs montés. Continuez ainsi de suite avec les pièces caoutchouc et les clips-connecteurs comme décrit en étape 2 (voir image E).



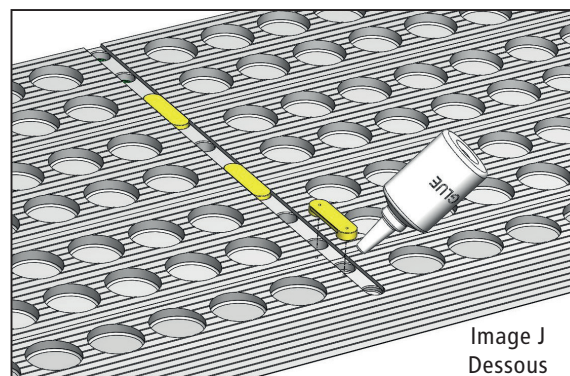
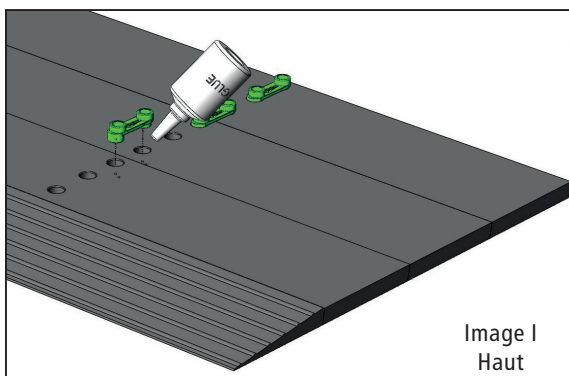
4. Sur le bloc caoutchouc supérieur, 2 clips-connecteurs vont être insérés (voir image F + G).



5. Puis, posez la lame inclinée caoutchouc la plus supérieure sur la rampe et fixez-la solidement. Alors, le passage de seuil quick2go est prêt à l'emploi (Image H).



6. Option: Pour éviter que la rampe bouge à l'usage, les clips-connecteurs VB1 et VB2 peuvent être collés. Pour les rampes avec les références -TS33, -TS44 et -TS55, une colle appropriée est incluse (voir image I + J).



Le produit a le marquage CE comme accessoire pour des dispositifs médicaux de la classe 1 selon la loi pour des dispositifs médicaux et directive de l'UE 2017/745 (MDR) et par conséquent, correspond à toutes les réglementations de sécurité allemandes et européennes qu'il faut appliquer. Le produit répond aux parties correspondantes de la norme DIN EN 12182. Vous trouverez les déclarations de conformité de l'UE en cliquant sur le lien instructions.rolko.com.

Notice d'utilisation: Passage de seuil | quick2go / 2020-02-05 / Rev. 03



© Rolko Kohlgrüber GmbH, Industriestr. 14 - 16, 33829 Borgholzhausen, Allemagne

Impression, même par extrait, uniquement avec l'autorisation préalable de l'éditeur. Le produit livré peut différer des illustrations de ce manuel. Toutes les données techniques sont des données nominales et sont soumises aux tolérances dues à la conception et à la fabrication.

Drempelhulp quick2go[®]

Hartelijk dank voor het aanschaffen van dit product en het vertrouwen, dat u in dit Rolko product heeft. Voor het in gebruik nemen verzoeken wij u deze gebruiksaanwijzing zorgvuldig door te lezen en de veiligheidsvoorschriften in acht te nemen. Controleer het product op volledigheid en eventuele transportschade.

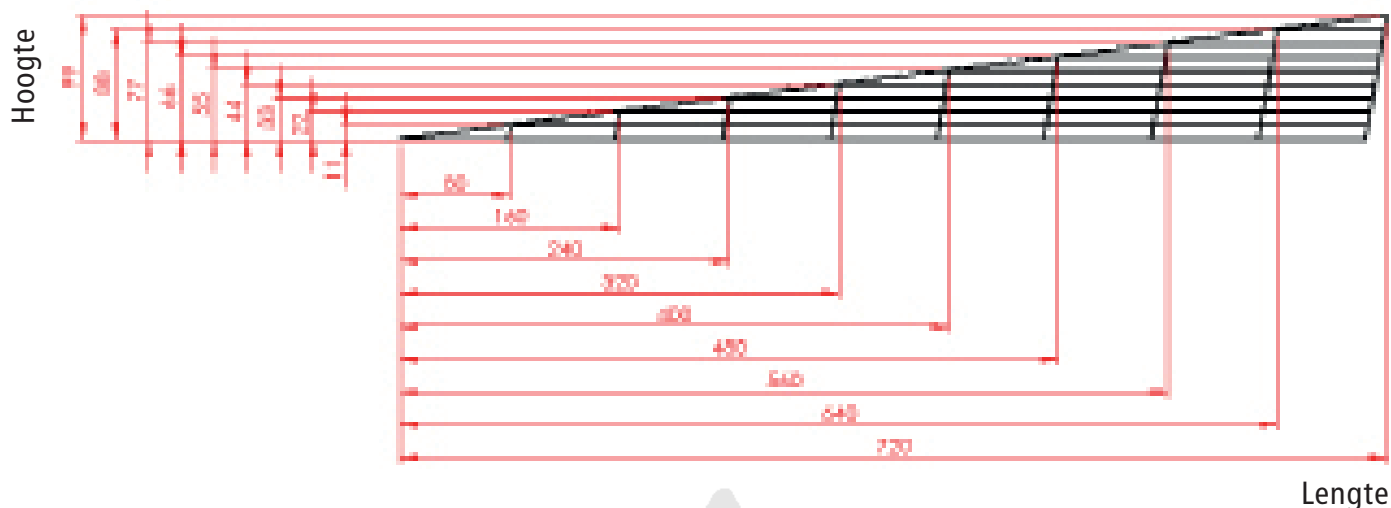
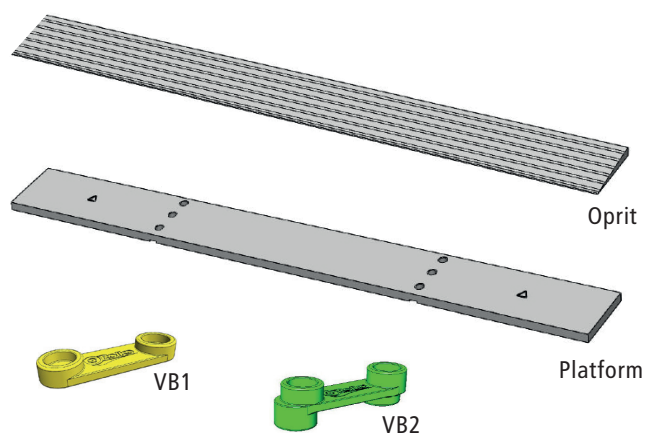
Doel, indicatie

De drempelhulp quick2go overbrugt deurdrempels, trappen en andere hindernissen. Geschikt voor rolstoelen, elektrische stoelen, quads etc. met een gewicht tot 250 kg. Afhankelijk van de hoogte en de aard van de hindernis ontvangt u het juiste aantal opritten, platformen en clipverbindingen voor de drempelhulp.

Inhoud

De inhoud varieert per model:

Artikel nummer	Obstakel hoogte	Aantal onderdelen			
		Oprit	Platform	VB1	VB2
Rampe-TS-11	11 mm	1	0	0	0
Rampe-TS-22	22 mm	2	1	2	2
Rampe-TS-33	33 mm	3	3	4	6
Rampe-TS-44	44 mm	4	6	6	12
Rampe-TS-55	55 mm	5	10	8	20



Veiligheidsvoorschriften

- De drempelhulp is alleen te gebruiken bij een matige snelheid, vermijd plotselinge versnelling of vertraging.
- Wees zeer voorzichtig bij gebruik onder zware weersomstandigheden zoals sneeuw, vorst of regen.
- De anti-slip onderzijde van de drempelhulp dient op een vlakke ondergrond geplaatst te worden.
- Het gebruik van een drempelhulp met schade is niet toegestaan! Onderdelen kunnen worden besteld via de vakhandel.



Montage/Gebruik

De drempelhulp quick2go is modulair op te bouwen in meerdere lagen.

Op de afbeeldingen kunt u zien hoe de onderdelen dienen te worden gemonteerd:

1. Voor de eerste laag gebruikt u het benodigde aantal opritten en platformen. De pijlen op de bovenzijde van een platform wijzen in de richting van de hindernis (zie fig. A). Verbind alle elementen aan de onderzijde met de clipverbindingen VB1 (zie fig. B).

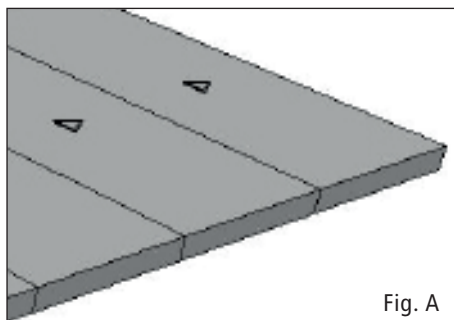


Fig. A

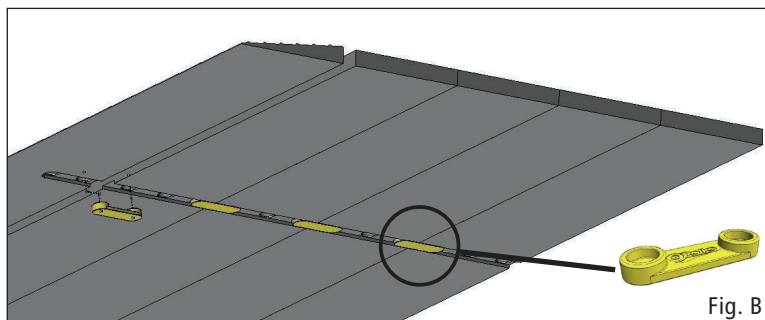


Fig. B

2. Steek de clipverbindingen VB2 in de bovenzijde, let op de juiste richting (zie fig. C + D)! Verbind alle naast elkaar liggende elementen en steek in de laatste twee gaten van het rubber platform een clipverbinding VB2.

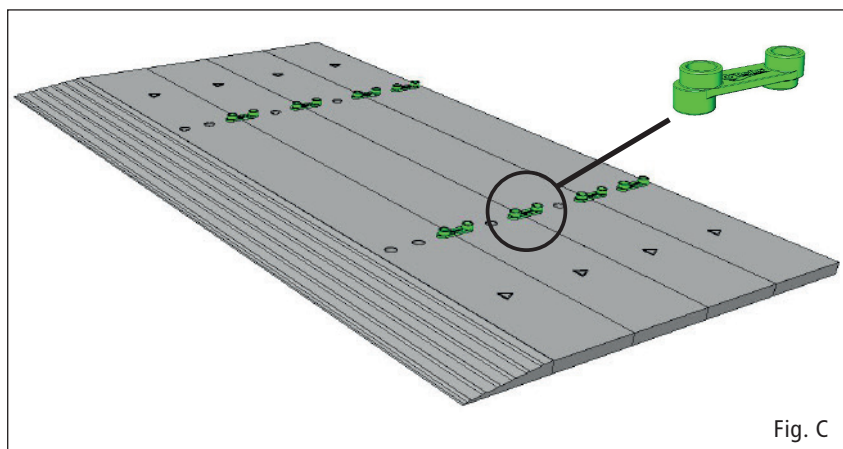


Fig. C

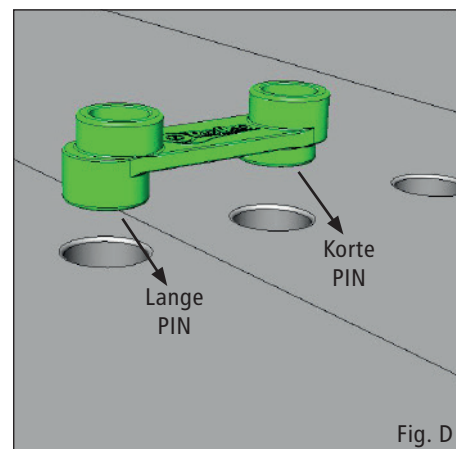


Fig. D

3. De tweede laag plaatst u op de reeds gemonteerde clipverbindingen. Ga verder met het monteren van de rubber elementen en clipverbindingen zoals beschreven in stap 2 (zie fig. E).

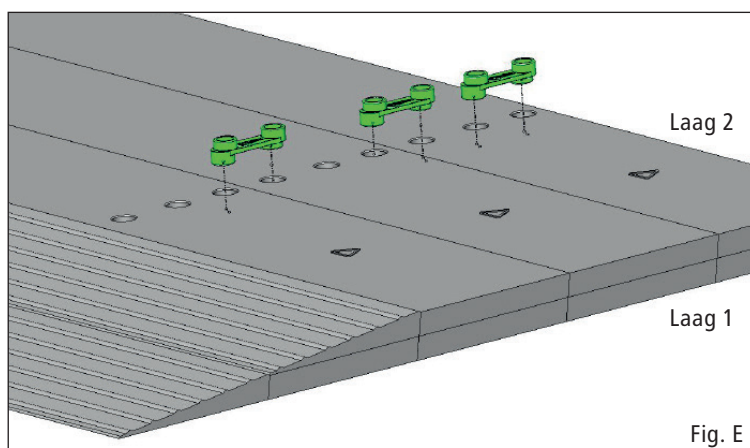
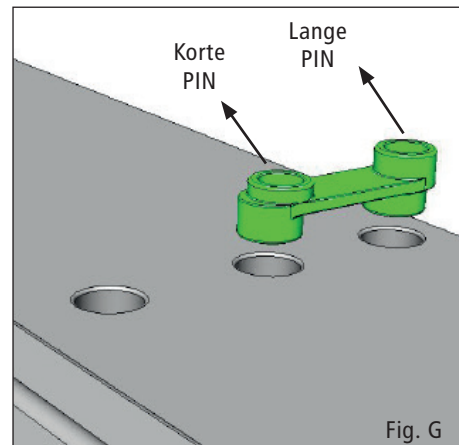
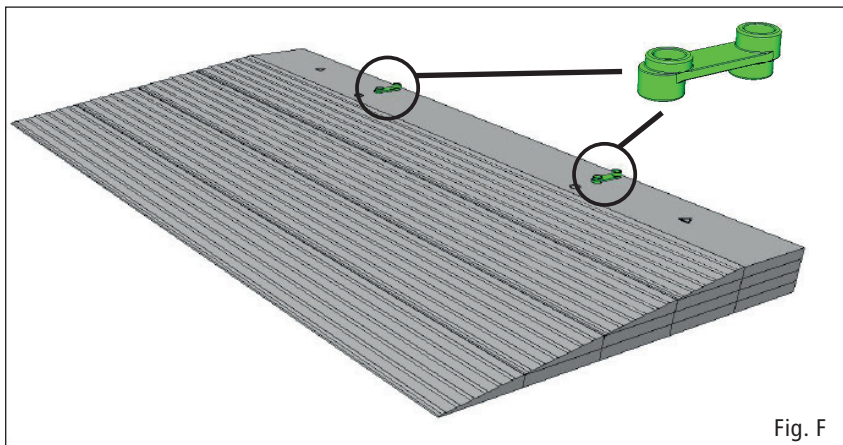


Fig. E

4. Op het bovenste rubber platform dienen 2 clipverbindingen VB2 in omgekeerde positie gedrukt te worden (zie fig. F + G).

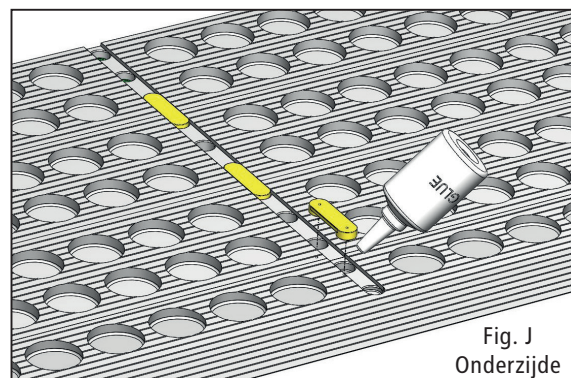
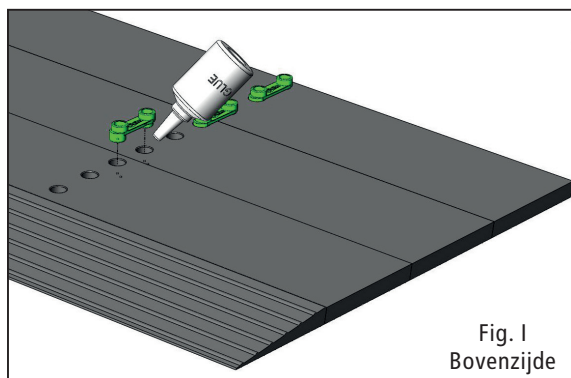


5. Hierna plaatst u de drempelhulp op een vlakke ondergrond. De drempelhulp quick2go is klaar voor gebruik (zie fig. H).





6. **OPTIONEEL:** Om te voorkomen dat de drempelhulp tijdens transport uit elkaar valt, is het mogelijk de clipverbindingen VB1 en VB2 te voorzien van lijm. Bij de drempelhulpen -TS33 (=42013633), -TS44 (=42013644) en -TS55 (=42013655) wordt lijm meegeleverd. (zie fig. I + J).



Dit product draagt het CE-keurmerk als accessoire voor medische hulpmiddelen in klasse 1 volgens de wet op medische hulpmiddelen en EU-richtlijn 2017/745 (MDR) en voldoet hiermee aan alle Europese veiligheidsvoorschriften. Het product voldoet aan de relevante delen van de norm DIN EN 12182. De EG-conformiteitsverklaring is te downloaden op instructions.rolko.com.

Gebruiksaanwijzing: Drempelhulp | quick2go / 2020-02-05 / Rev. 03



© Rolko Kohlgrüber GmbH, Industriestr. 14 - 16, 33829 Borgholzhausen, Duitsland

Nadruk, ook uittreksels, alleen toegestaan na uitsluitend schriftelijke toestemming van de uitgever.

Alle rechten voorbehouden. Het geleverde product kan afwijken van de afbeeldingen in deze handleiding.

Technische gegevens zijn NEN normen en voldoen aan constructie- en productietoleranties.



Notizen / Notes



Notizen / Notes

quick2go[®]

Türschwellenrampe


Door Threshold Ramp

Passage de Seuil

Drempelhulp



More information about
our products on
www.rolko.com

 [@rolko folgen](https://twitter.com/rolko)

 Like us on
Facebook

© Chicco - Fotolia.com